

Обозначения элементов установки

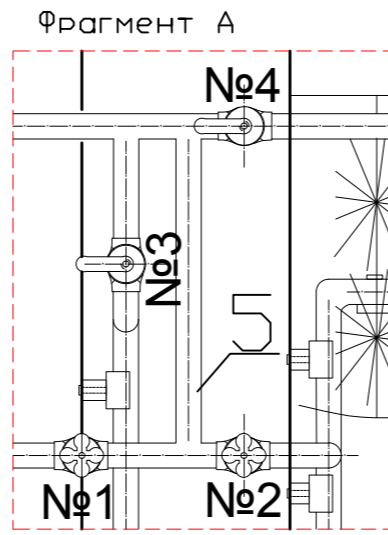
- | | |
|---------------------------|--------------------------------------|
| 1 - корпус | 9 - известковый щебень |
| 2 - крышка утепленная | 10 - осадкопровод |
| 3 - вводный патрубок | 11 - пригрузочные крылья |
| 4 - ершовая насадка | 12 - муфта резьбовая подвода воздуха |
| 5 - воздухопроводы | 13 - отводящий патрубок |
| 6 - аэраторы | 14 - воздуходувка |
| 7 - эрлифты | 15 - погружной насос |
| 8 - керамзитовая загрузка | № 3,4 - краны запорные |
| | № 1,2 - краны регулировочные |

Обозначения зоны очистки сточных вод

- | | |
|---------------------------|-------------------------|
| ① - насосная камера | ④ - вторичный отстойник |
| ① - септическая камера | ⑤ - аэробный биореактор |
| ② - анаэробный биореактор | ⑥ - третичный отстойник |
| ③ - аэротенк | |

Элементы обустройства и подсоединения

- | |
|---------------------------------------|
| ① - трубопровод подвода сточных вод |
| ② - трубопровод отведения сточных вод |
| ③ - трубопровод подвода воздуха |




Производительность по сточным водам, м ³ /сут	1
Число обслуживаемых жителей, чел	4...6
Габаритные размеры, мм	
длина	2850
ширина	1100
высота (без учета крышки)	1670
Масса установки (справочно), кг	200
Номинальная мощность компрессора, Вт	40
Номинальная мощность насоса, Вт	300
Напряжение, В	220

ПРИ МОНТАЖЕ ОБРАТИТЬ ВНИМАНИЕ !

- При разработке котлована размер зазора между стенками котлована и установкой «Тверь» принять из расчета не более 200 мм с каждой стороны габаритов корпуса.
- При разработке котлована соблюдать условия техники безопасности проведения земляных работ.
- Корпус установки размещать на основании из уплотненного песка толщиной не менее 100 мм, с контролем его горизонтального положения в продольном и поперечном направлении. Не подвергать корпус установки «Тверь» механическим ударам. Максимальное заглубление дна установки не должно превышать 2-х метров от планировочной отметки земли. При необходимости большего заглубления требуется предусматривать устройство подпорных стенок. Подбить пазуху у дна установки песком, уплотнив его.
- Заполнять установку «Тверь» водопроводной водой до уровня водосливов, одновременно засыпая по периметру корпус песком до уровня крышки.
- Заполнение водой и засыпку песком производить поэтапно, слоями по 15-20 см с послойным трамбованием (уплотнением) песка для компенсации внутреннего и внешнего давления. Крышки установки должны быть выше отметки планировки грунта во избежание подтопления поверхностными водами.
- Монтажные и земляные работы проводить согласно СНиП 2.04.03-85 "Канализация. Наружные сети и сооружения".

Модель	Нарощенная горловина, м	Глубина залегания лотка подводящего патрубка, м	Глубина залегания лотка отводящего патрубка, м	Размер котлована, ДхШхВ, м	Требуемый объем песка (не менее), м ³
"Тверь-1НП"	стандартная	1,02	0,42	3,05x1,40x1,70	5*
	0,1	1,12	0,52	3,05x1,40x1,80	
	0,2	1,22	0,62	3,05x1,40x1,90	

* Объем песка приведен без учета подсыпки при прокладке подводящего и отводящего трубопроводов.

 ООО "Торговый Дом "ИНЖЕНЕРНОЕ ОБОРУДОВАНИЕ"					
Изм.	Кол.ч.	Лист	№ док.	Подпись	Дата
Г.л. спец.					
Разработал					
Проверил					
Установка биологической очистки бытовых сточных вод					
"Тверь - 1НП"					
www.septiki-tver.ru					