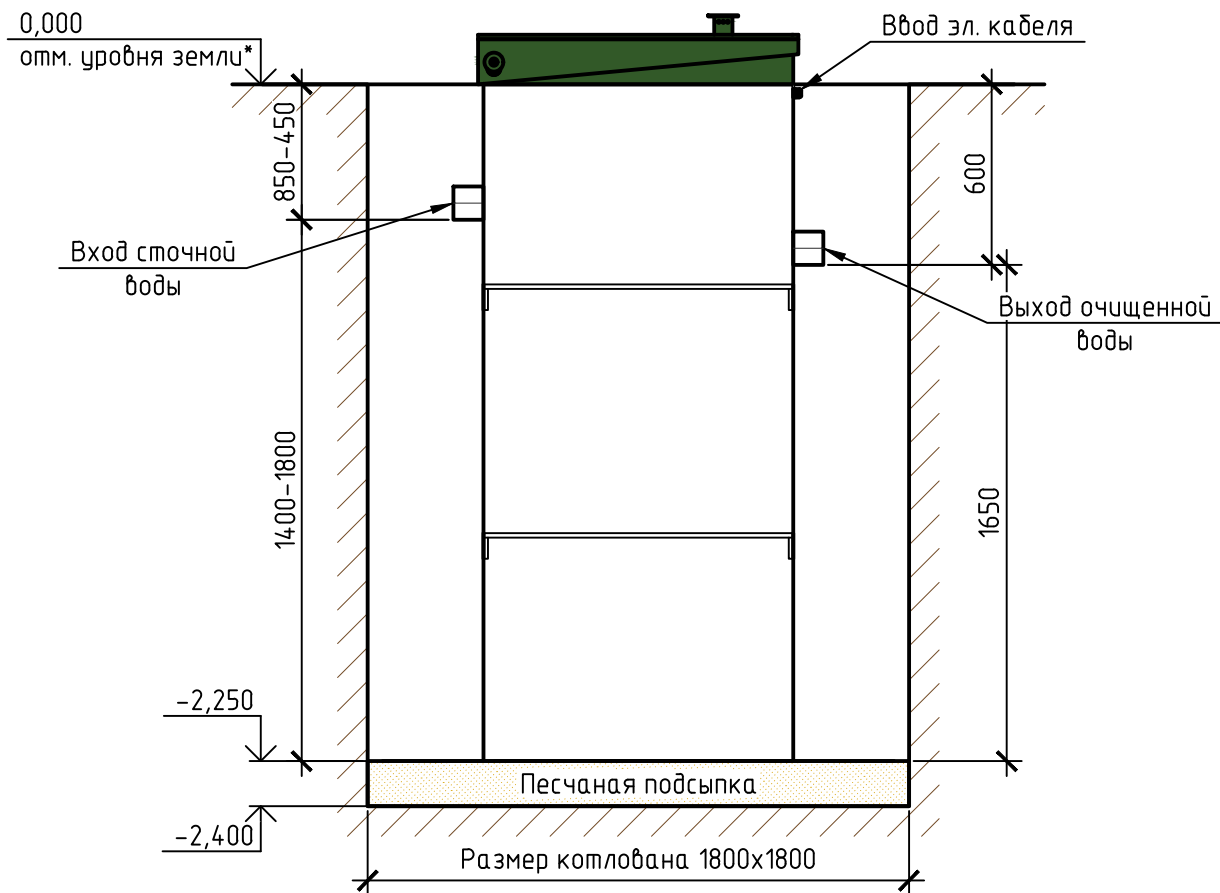


Монтажная схема ТОПАС-С 5

Вид сбоку



Вид сверху

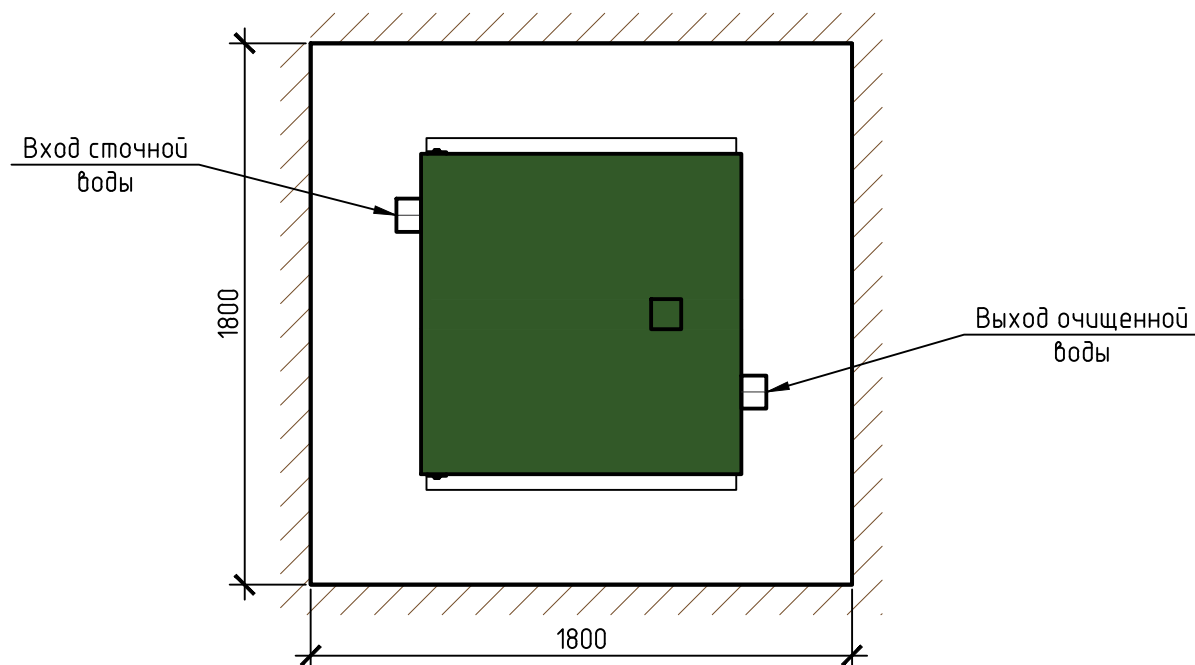
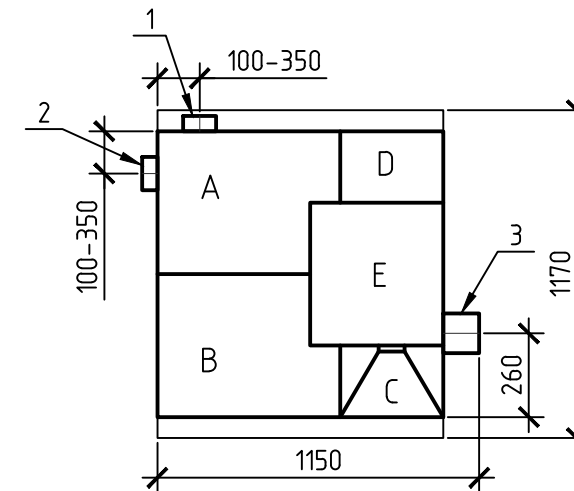


Схема №1



Габаритные размеры ТОПАС-С 5**:

Длина 1150 мм;
 Ширина 1170 мм;
 Высота 2500 мм;
 Вес, макс. 280 кг.

A - приемная камера;
 B - аэротенк;
 C - вторичный отстойник;
 D - стабилизатор активного ила;
 E - компрессорный отсек.

1, 2 - варианты входа стоков (ввод трубы монтируется при монтаже, либо, по желанию заказчика, на заводе изготовителя (в соответствии с размерами, указанными в заявке на врезку);
 3 - выход очищенной воды (труба $\phi 110$ монтируется на заводе).

Монтажные и земляные работы проводить согласно СП 129.13330.2011 "Наружные сети и сооружения водоснабжения и канализации".

Пояснение к схеме №1

	От дна установки до нижнего края трубы		От поверхности грунта до нижнего края трубы	
	min	max	min	max
Вход сточной воды	1400	1800	450	850
Выход очищенной воды	1650	1650	600	600

ПРИ МОНТАЖЕ ОБРАТИТЬ ОСОБОЕ ВНИМАНИЕ:

Разработку котлована производить при условии соблюдения правил техники безопасности проведения земляных работ, с соблюдением требований действующей нормативной документации. Монтаж станции производить на песчаную подсыпку, станцию не подвергать ударам, обсыпку производить вместе с заливкой одновременно для компенсации внутреннего и внешнего давления.

*При определении отметки уровня земли предусмотреть будущее благоустройство участка, возможные ландшафтные работы (которые могут привести к изменению отметки уровня земли).

**Производитель может изменить габариты продукции без уведомления.

Расход песка не менее - 5,2 м³, расход воды не менее - 1,4 м³.

Изм.	Кол. уч.	Лист	№ док.	Подп.	Дата				
						Установка очистки сточных вод V=1,0 м ³ /сут	Стадия	Лист	Листов
									1
						ТОПАС-С/ТОПАС-S 5	ТОПОЛ-ЭКО/ТОПОЛ-ЕСО		